

OTS₂₀ BATTERYLESS

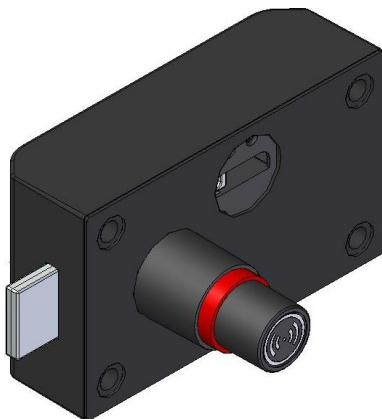
TECHNISCHES DATENBLATT

1. HAUPTMERKMALE

Beschreibung

OTS-20 Batteryless ist ein elektronisches RFID Schliesssystem, speziell entworfen für Garderobe- und Wertfachschränke in Sport- und Freizeitanlagen, Schulen und Universitäten, sowie Büros.

Die RFID-Technologie basiert auf einer Interaktion zwischen einem Sender (Schlüssel) und einem Empfänger (Schloss). Dieses System ersetzt herkömmliche mechanische Schlüssel und Schlösser. Unsere Schlösser entsprechen den gängigen Standards im Hinblick auf Lochbild und Abmessungen und können so problemlos ältere Schliesssysteme ersetzen, ohne dass dazu am Schrank etwas verändert werden muss.



Konfigurierung

- Kann vom Kunden selbst konfiguriert werden.
- Schliessberechtigungen werden über die Software vergeben.
- Mögliche Schnittstellenanbindung über SDK.

Kompatibilität

- Geeignet auch für Metallschränke.
- Kompatibel mit Schliessmedien des Kunden.

Wartung

- Keine Batterie erforderlich.
- Einfache Firmwareaktualisierung über NFC.
- Stromversorgung zur Aktualisierung der FW auf der Rückseite des Schlosses.

Sicherheit

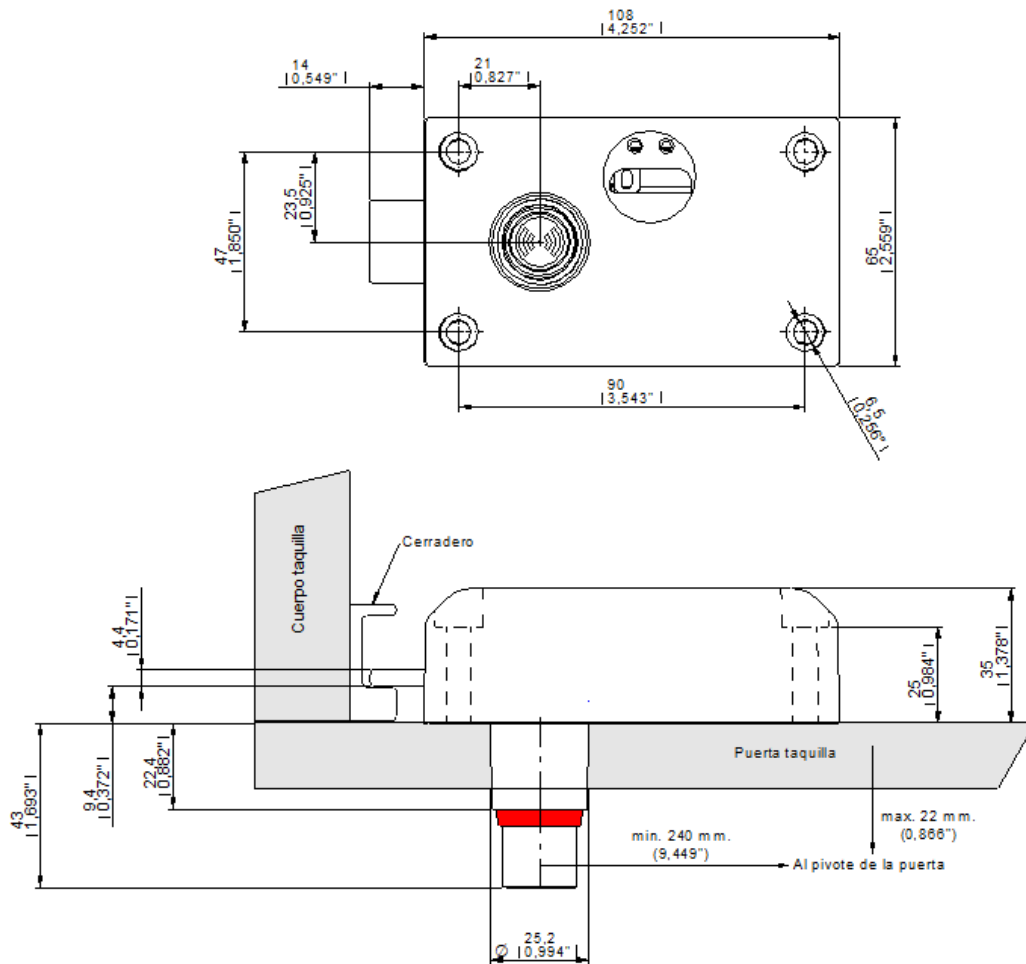
- Verschlüsseltes Kommunikationsprotokoll.
- Aufbrechschutz: Die elektronischen Komponenten des Schlosses und die Verriegelungsmechanik befinden sich geschützt im Schlossinneren.

2. TECHNISCHE DATEN

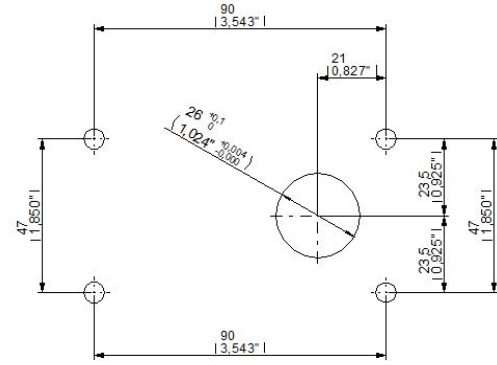
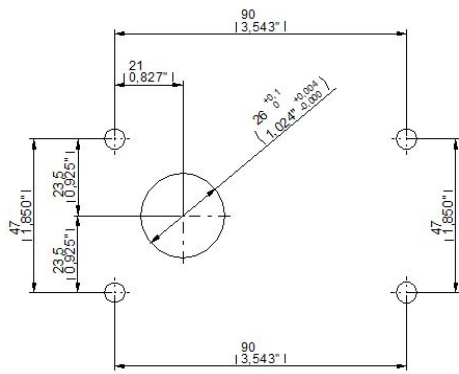
ERKENNUNG	Technologie	RFID
	Unterstützte Technologien	MIFARE® (DESFire EV1 & EV2, Classic1K/4K 4B und 7B UID – ISO/IEC 14443)
	Leseart	UID / Sector / Application / File / Page
	Schliessmedien	RFID-Karten, Armbänder, Fobs, Technogym Schlüssel, Aufkleber & Transponder
	Lesereichweite	Bis 2 cm (bei gleichzeitigen Knopfdrücken)
BENUTZUNGSARTEN	Freie Schrankwahl	Benutzung von bis zu 3 verschiedenen Schlössern mit demselben Medium
	Feste Schrankzuweisung mit automatischer Benutzerkartenannulierung	Benutzung von bis zu 6 verschiedenen Schlössern mit demselben Medium (Benutzung nur mit einem Medium möglich)
	Feste Schrankzuweisung ohne automatische Benutzerkartenannulierung	Benutzung von bis zu 6 verschiedenen Schlössern mit demselben Medium (Benutzung mit mehr als einem Medium möglich)
	Multifunktionsmodus	Benutzung von bis zu 3 frei wählbaren und 3 fest zugeordneten Schränken mit demselben Medium
BENUTZERINTERFACE	Schlossstatus	Anzeige von geschlossener oder geöffneter Position
KOMMUNIKATIONS-INTERFACE	Kommunikationstechnologie	NFC
	Verschlüsselungsart	AES 256
	Reichweite	Bis 2 cm (bei gleichzeitigen Knopfdrücken)
	Maximale Verbindungen	1
STROMVERSORGUNG	Keine Batterie erforderlich	Erzeugt beim Benutzen die notwendige Energie selbst
	Umgebung	Batterielos und umweltfreundlich
MECHANISCHE DATEN	Abmessungen	108 mm x 65 mm x 35 mm
	Gewicht	233 gr
	Farbe Schlossgehäuse	Schwarz PANTONE 426 C
	Schliesswiderstand	DIN EN 16014:2011-10
	Maximales Anzugsdrehmoment	300 cN/m
	Zyklen	60.000 Zyklen

NUTZUNGSUMGEBUNG	Lagerungstemperatur	-15°C – 60°C
	Betriebstemperatur	0°C – 42°C (Innenbereich)
	Feuchtigkeit	UNE-EN ISO 16750-4 / UNE EN 60068-2-38 96%
	Schlag- und Eindringungsschutz	<ul style="list-style-type: none"> • IP52 nach DIN EN 60529 • IK09 nach DIN EN 62262

3. MONTAGE

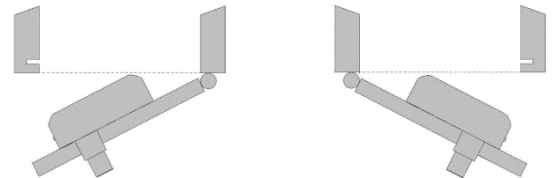


Abmessungen des OTS-Schlusses auf mm. (Zoll)



4. SONSTIGE DATEN

Material der Schranktür	<ul style="list-style-type: none"> • Phenolharz • Glas • Metall (evtl. zusätzliche Aussenantenne nötig) • HPL • Melamin
Türstärke	<20mm
Ausrichtung	Rechts / Links



5. OPTIONALES ZUBEHÖR

- Programmiergerät NFC Ojmar.
- Software für PC.
- SW Cloud.
- Tischlesegerät.
- Infoterminal.
- SDK für Schnittstellenanbindung.
- Somversorgung.